

РУКОВОДСТВО ПО ЭКСПЛУАТАЦИИ

УСТАНОВКА И ОБСЛУЖИВАНИЕ

Техническое обслуживание

Функциональная проверка

Перед установкой убедитесь в отсутствии утечек в соединениях и исправности работы смесителя. Перед подключением промойте водопроводные трубы в течение 30–60 секунд, чтобы удалить возможные загрязнения.

Это предотвратит засорение внутренних компонентов и обеспечит корректную работу изделия.

Обслуживание

Регулярно проверяйте и очищайте все элементы конструкции. При необходимости заменяйте изношенные детали. Перед проведением технического обслуживания перекройте подачу воды.

Очистка

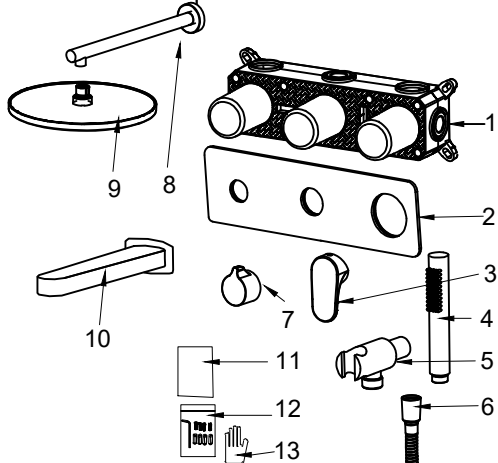
Для очистки используйте чистую воду и мягкую ткань.

Не допускается применение следующих средств, так как они могут повредить покрытие смесителя:

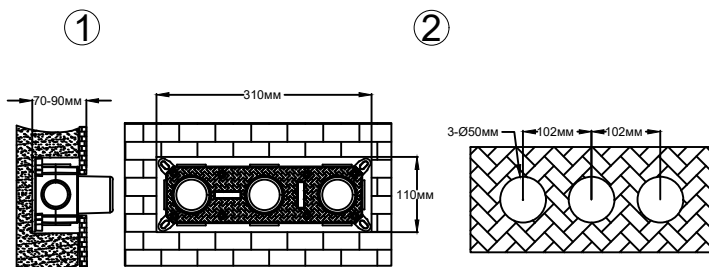
- абразивные губки и порошки;
- органические растворители и кислоты;
- средства для удаления известкового налета;
- уксус и чистящие составы на его основе;
- любые агрессивные химические вещества.

КОМПЛЕКТАЦИЯ

Смеситель для душа встраиваемый Spectre 454-2 (три режима)

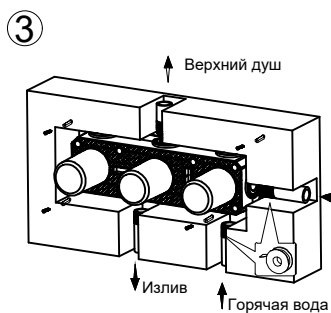


№	Наименование	Кол-во
1	Декоративная панель	1
2	Встраиваемый корпус	1
3	Ручка управления	1
4	Лейка	1
5	Держатель для душа	1
6	Шланг для душа	1
7	Ручка переключения режимов	1
8	Труба верхнего душа	1
9	Верхний душ	1
10	Излив	1
11	Инструкция по установке	1
12	Крепежный комплект	1
13	Перчатки	1

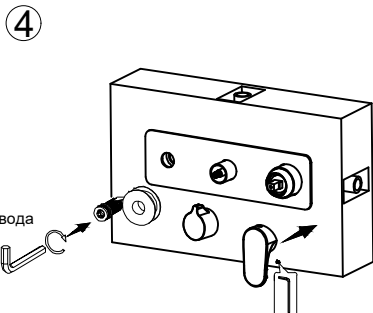


1. Выполните монтажное отверстие глубиной 70–90 мм и размером 310×110 мм. Очистите его от строительной пыли и грязи.

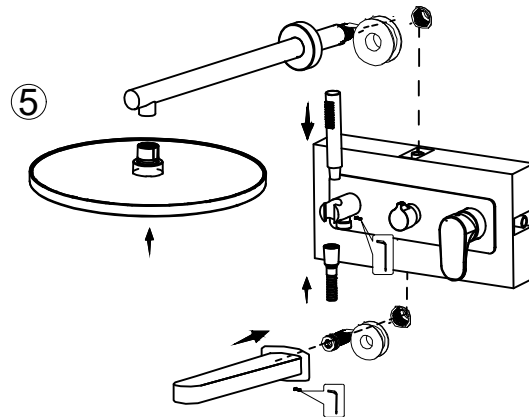
2. Выполните разметку отверстий в керамической облицовке в соответствии с размерами встраиваемого корпуса. Убедитесь, что отверстия в плитке совпадают с точками подключения.



3. Установите встраиваемый корпус (поз. 2) в монтажное отверстие и закрепите его с помощью винтов. Откройте вентили и проверьте систему на герметичность.



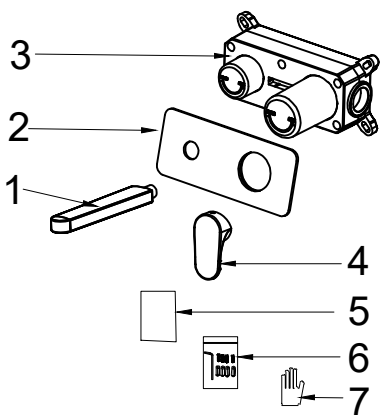
4. Снимите защитный кожух. Установите декоративную панель (поз. 1) на корпус (поз. 2). Закрепите ручку управления (поз. 3) и ручку переключения режимов (поз. 7) с помощью деталей из крепежного комплекта (поз. 11).



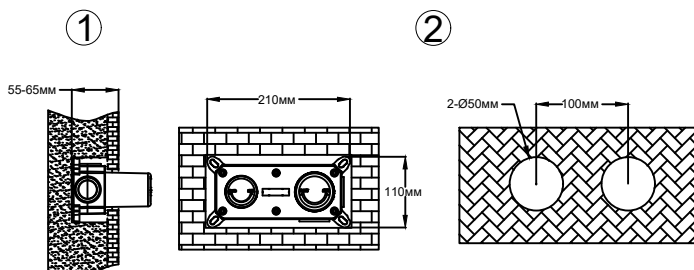
5. Прикрепите держатель (поз. 5). Подключите один конец шланга (поз. 6) к держателю (поз. 5), другой — к лейке (поз. 4). Закрепите трубу (поз. 8) на стене. Прикрутите верхний душ (поз. 9) к трубе (поз. 8). Затем прикрепите излив (поз. 10) к стене с помощью соединения.

КОМПЛЕКТАЦИЯ

Встраиваемый смеситель для раковины Spectre 455

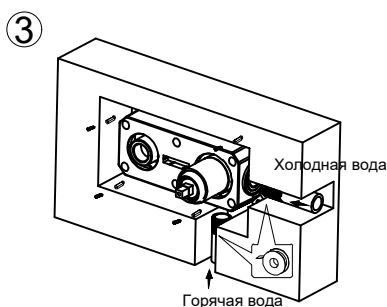


№	Наименование	Кол-во
1	Излив	1
2	Декоративная панель	1
3	Встраиваемый корпус	1
4	Ручка управления	1
5	Инструкция по установке	1
6	Крепежный комплект	1
7	Перчатки	1

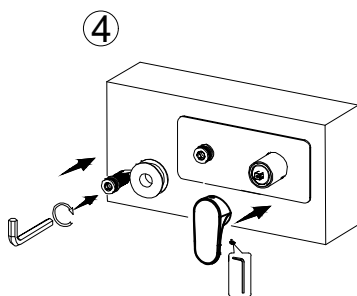


1. Выполните монтажное отверстие глубиной 55–65 мм и размером 210×110 мм. Очистите его от строительной пыли и грязи.

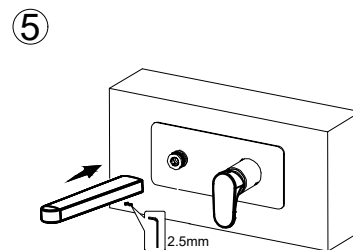
2. Выполните разметку отверстий в керамической облицовке в соответствии с размерами встраиваемого корпуса. Убедитесь, что отверстия в плитке совпадают с точками подключения.



3. Установите встраиваемый корпус (поз. 2) в монтажное отверстие и закрепите его с помощью винтов. Откройте вентили и проверьте систему на герметичность.



4. Закрепите декоративную панель (поз. 2) на корпусе (поз. 3). Снимите соединительный элемент с излива (поз. 1) и обмотайте его лентой. Подсоедините излив (поз. 1) к корпусу (поз. 3) и затяните ключом. Установите ручку управления (поз. 4) и закрепите с помощью крепежного комплекта (поз. 6).



5. Прикрепите излив (поз. 1) к корпусу смесителя (поз. 3) и затяните.